

CALDAIE A BIOMASSA

ECOFABER



BB EVOLUTION

BOISBELLE EVOLUTION



Questo prodotto è conforme alla Classe 4 Stelle secondo i requisiti di emissioni e rendimento del Decreto 7 Novembre 2017, n. 186



15a B-VG
AUSTRIAN REGULATION





**MOTORE VENTILATORE
IN ASPIRAZIONE**
POWERFUL PRIMARY FAN



**BRUCIATORE GHISA/
CERAMICA**
CAST IRON/CERAMIC
BURNER



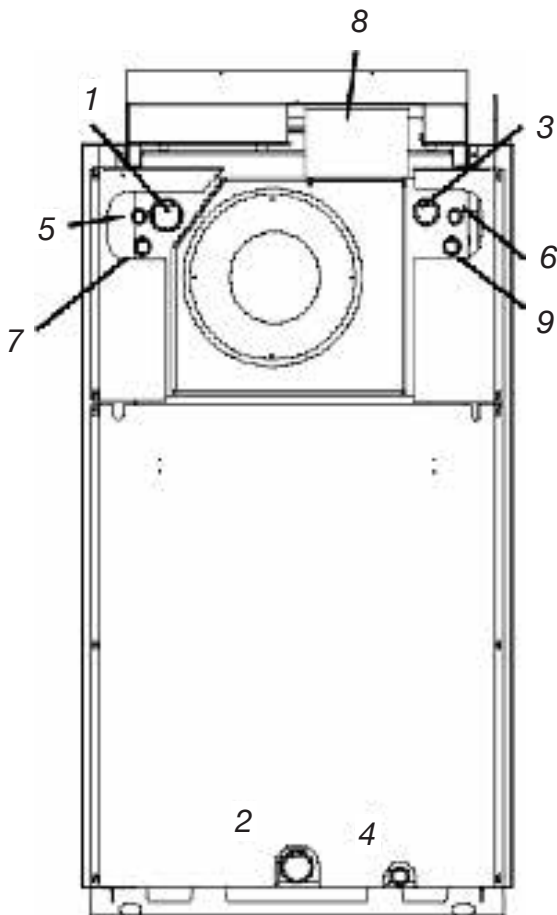
**QUADRO COMANDI
EVOLUTO**
ADVANCED CONTROL
PANEL

EN 303 -5
Classe 5

**EFFICIENCY
> 94%
RENDIMENTO**



BB EVOLUTION *layout*



- | | | |
|---|---|---------|
| 1. Andata impianto / System supply | Ø | 1"1/4 F |
| 2. Ritorno impianto / System return | Ø | 1"1/4 F |
| 3. Sfiato / Vent fitting | Ø | 1" F |
| 4. Carico - Scarico / Drain
Chargement | Ø | 1/2" F |
| 5. Uscita scambiatore di sicurezza
/ Safety exchanger outlet | Ø | 1/2" M |
| 6. Entrata scambiatore di
sicurezza / Safety exchanger | Ø | 1/2" M |
| 7. Porta sonda valvola di sicurezza
/ Sensor holder safety valve | Ø | 1/2" F |
| 8. Raccordo uscita fumi / Flue gas
outlet Raccord | Ø | mm 150 |
| 9. Pozzetto libero per sonde /
Muff available for probes | Ø | 1/2" F |

Portata termica nominale Legna - Nominai input power	Kw	27,93
Potenza termica nominale resa Legna - Wood Nominai output power	Kw	26,27
Rendimento Utile Medio alla potenza termica nominale Legna - Wood Middle Efficiency at nominai power	%	94
Classe della caldaia - Boiier's class		5
Classe di efficienza energetica - Energy efficiency class		A+
Classe ambientale funzionamento legna	stelle	4
Emissioni CO Legna (13% O2) - Wood CO emission (13% O2)	mg/Nm ³	31
Emissioni NOx Legna (13% O2) - Wood NOx emission (13% O2)	mg/Nm ³	149,4
Emissioni OGC Legna (13% O2) - Wood OGC emission (13% O2)	mg/Nm ³	8,8
Emissioni Polveri Legna (13% O2) - Wood Dust emission (13% O2)	mg/Nm ³	11,7
Max lunghezza Legna - Max wood iength	mm	500
Volume focolare Legna - Wood furnace voiume	lt	107
Bocca di carico Legna - Logs iniet	mm	415 x 250
Tempo di combustione medio legna - Wood average burning time	h	3:30
Temperatura fumi potenza termica nominale Legna - Smoke temperature at nominai wood power	°C	112
Portata fumi alla potenza termica nominale - Smoke fiow rate at nominai power	Kg/s	0,0161
Tipologia di funzionamento legna - Wood kind of operation		Aspirata - Aspirated
Raccordo fumi / Smoke outiet	mm	0 150
Canna fumaria minima (indicativo, vedi UNI EN 13384) - Minimum chimney (see EN 13384)	mm	0 180
Depressione minima al camino - Minimum stack draught	mbar	0,14
Contenuto acqua caldaia - Boiier's water content	lt	68
Perdita di carico lato acqua - Load ioss on water side	mbar	2,3
Massima pressione idrica di esercizio ammessa - Max working pressure	bar	2,8
Temperatura minima di ritorno in caldaia - Minimum return temperature to boiier	°C	60
Assorbimento elettrico max Legna - Wood max eieetric Power	W	155
Assorbimento elettrico medio Legna - Wood mid eieetric power	W	53
Collegamento Elettrico - Eieetricai connections		230 V / 4 A / 50 Hz
Campo di regolazione termostato di regolazione - Thermostat controi setting range	°C	60 ÷ 87
Massa a vuoto / Weight (empty unit)	Kg	445
Dimensioni di ingombro L x P x h / Overaii dimensions W x D x h	mm	630 x 1190 x 1240
Volume minimo del Puffer / Buffer tank size minim	lt	1250

IT - La ditta Ecofaber si riserva il diritto di apportare modifiche periodiche ai fini del miglioramento del prodotto. È possibile consultare i dati aggiornati sul sito: www.ecofaber.eu

EN - Ecofaber reserves the right to introduce periodic alterations for the development of the product. You can get the latest data on the website: www.ecofaber.eu

SIAMO PRESENTI IN TUTTA ITALIA



SEDE OPERATIVA

📍 Via Giuseppe Ungaretti, 7a 90040 - Torretta (PA)

☎ +39 091.8670612

✉ info@erasolcaldaie.it

🌐 www.ecofaber.eu / www.erasolcaldaie.it