

CALDAIE A BIOMASSA

ECOFABER



RW

ROBINWOOD

RW POLICOMBUSTIBILE

RW MULTI-FUEL

Ingombri massimi caldaia compresa di attacchi (mm)
Overall dimensions - inclusive of connections (mm)

RW 30-40

RW 45-60

RW 75



MADE IN ITALY

IMQ
primacontrol

**ECOIDRO
RW
SERIES**

RW 35-40

RW 45-60

RW 75

Potenza focolare Kw
Furnace power Kw

34-40

45-50-60

74

Potenza max utile Kw
Maximum output Kw

29-34

38-42-50

65

CE

EN 14785 / EN 303-5
EUROPEAN REGULATIONS

IT 1. SWITCH

attivato all'apertura della porta superiore determina l'accensione dell'elettroventilatore per l'aspirazione dei fumi durante la normale manutenzione o carica.

2. CAMERA DI COMBUSTIONE

camera di combustione a tre giri di fumo con alettatura sagomata per un migliore scambio termico. Basso contenuto d'acqua per ridurre la formazione di condensa. Isolamento in materiale refrattario. Braciere in ghisa opportunamente sagomato, sospeso, di facile manutenzione e pulizia. Vetro spia per l'ispezione della fiamma. Camera di combustione in depressione con tiraggio fumi garantito da un elettroventilatore.

3. GRIGLIA OBLIQUA

consente la carica ordinata di legna in pezzi.

4. SERBATOIO PELLETTI 100 Kg

gruppo alimentazione pellet con integrato il kit per l'accensione automatica.

5. COLLEGAMENTO SUPPLEMENTARE

ogni caldaia nella versione senza sportello anteriore è predisposta per poter montare un ulteriore serbatoio di dimensione variabile per l'uso di cereali (mais, orzo, nocciolino) e altri granulari come il pellet.

EN 1. SWITCH

activated by opening the top access determines the ignition of the electric fan for the flues suction during the normal maintenance or charge.

2. COMBUSTION CHAMBER

chamber combustion three flow passages with shaped finning for a better heat exchange. Low-water content to reduce the formation of condensation. Isolation heat-resistant materials. Spyglass for flame control.

Cast-iron brazier appropriate shaped, suspended, easily maintenance and cleaning. Combustion chamber in suction with flue draught regulator secured by an electric fan.

3. OBLIQUE GRID

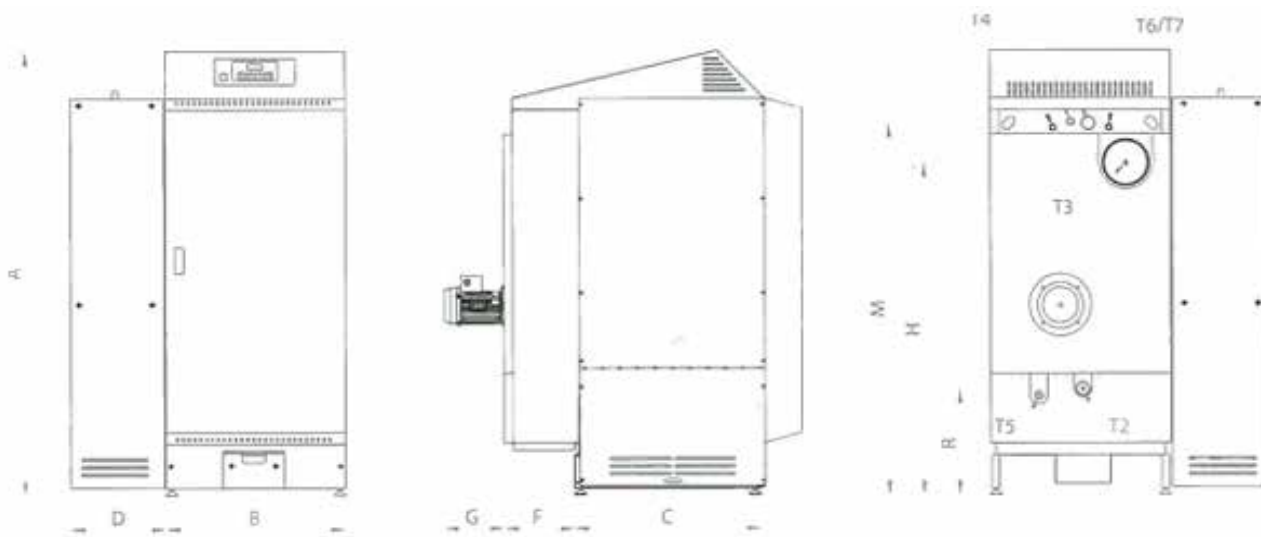
allows an ordinate charging of firewood pieces.

4. PELLET STORAGE TANK

Integrated automatic start kit.

5. ADDITIONAL CONNECTION

each boiler in the model without front door, is designed for the installation of an supplementary Storage tank of variable dimensions for cereals (corn, barley, olive husks) and others granular such as pellet.

**RW layout**

IT T1 - mandata impianto, T2 - ritorno impianto, T3 - attacco camino, T4 - attacco sonda valvola scarico termico, T5 - riempimento/scarico, T6/T7 - ingresso/uscita serpentino di sicurezza.

EN T1 - System supply, T2 - System return, T3 - chimney connection, T4 - connection sensor thermal drain valve, T5 - refuelling/drain, T6/T7 - inlet/outlet safety coil.

CARATTERISTICHE FEATURES	RW 30 - 40 P	RW 45 - 60 P	RW 75 P
Pot. min utile -Minimum output (kW)	12	14	22
Pot. max utile -Maximum output (kW)	34	38	65
Pot. max al focolare - Maximum furnace output (kW)	40	45	74
Tiraggio nat. camino - Chimney draught (mbar)	0,15	0,15	0,20
Contenuto dell'acqua - Boiler water volume (lt)	44	57	69
Pressione max esercizio - Max. working pressure (bar)	3	3	3
Peso - Weight (Kg)	462	508	527
Volume magazzino legna - Wood storage volume (lt)	100	130	70
Lunghezza legna a pezzi - Log length into piece (cm)	50	70	50
Capacità tramoggia pellet - Capacity pellet hopper (kg)	90	90	90

DIMENSIONI (mm) DIMENSIONS (mm)	A	B	C	D	E	F	G	H	M	R
30 - 40 P	1500	610	700	325	1230	240	210	1120	1250	355
45 - 60 P	1500	610	900	325	1430	240	210	1120	1250	355
75 P	1500	710	1050	325	1630	240	210	1120	1250	380

ATTACCHI (Ø) CONNECTIONS (Ø)	T1	T2	T3	T4	T5	T6
30 - 40 P	1 1/4" F	1 1/4" F	160 mm	1/2" F	3/4" F	1/2" M
45 - 60 P	1 1/4" F	1 1/4" F	160 mm	1/2" F	3/4" F	1/2" M
75 P	2" F	2" F	180 mm	1/2" F	3/4" F	1/2" M

CENTRALINA ELETTRONICA - ELECTRONIC CONTROL UNIT



IT - funzionamento automatico gestito da centralina elettronica programmabile che controlla: combustibile, temperatura dei fumi e temperatura dell'acqua.

EN - automatic mode managed by a programmable electronic controller that manages: fuel, flue gas temperature, water temperature.

IT - La ditta Ecofaber si riserva il diritto di apportare modifiche periodiche ai fini del miglioramento del prodotto. È possibile consultare i dati aggiornati sul sito: www.ecofaber.eu

EN - Ecofaber reserves the right to introduce periodic alterations for the development of the product. You can get the latest data on the website: www.ecofaber.eu

RW

RW è una caldaia polivalente, unica nel settore, infatti, consente di utilizzare una varietà di combustibili quali: legna, pellet, granella di mais, nocciolino depolverizzato, uso combinato pellet / legna.

La coibentazione del corpo caldaia grazie alla scocca, garantisce protezione dalle fonti di calore interne al corpo caldaia e la massima sicurezza.

RENDIMENTO E RISPARMIO

Ecofaber assicura un rendimento compreso tra l'89% e il 94% nel rispetto delle norme europee UNI EN 303.5. In base alle biomasse utilizzate permette risparmi dal 30% al 60% rispetto ai combustibili fossili tradizionali.

GARANZIA - LE CALDAIE ECOFABER HANNO UNA GARANZIA DI 5 ANNI SUL CORPO CALDAIA

(per le parti elettromeccaniche si fa riferimento alla garanzia di legge)

RW

RW is a multi-purpose boiler, unique in the sector, in effect, it allows you to use a wide range of natural fuels such as wood, pellet, grain maize, olive husks, cereals, combi wood/pellet.

The insulation of the boiler provides protection from heat sources and maximum safety.

EFFICIENCY AND SAVING

Ecofaber guarantees an output from 89% to 94% in accordance with European Standards UNI EN 303-5. According to the biomass used allows saving from 30% to 60% compared to traditional fossil fuels.

GUARANTEE - ECOFABER BOILER HAVE A 5 YEARS GUARANTEE ON THE BOILER SHELL

(for the electromechanical parties we refer to hallmarks guarantee)

COMBUSTIBILI - FUELS



PELLET
WOOD PELLET

potere calorifico - *calorific power*
3500/4200 kcal/kg

IT Deriva da un processo di lavorazione industriale del legno.

EN Results from a process of woodworking.



GRANELLA DI MAIS
GRAIN MAZE

potere calorifico - *calorific power*
3500/4200 kcal/kg

IT Impiegata al naturale senza nessun processo industriale.

EN Natural, without any industrial treatment.



NOCCIOLINO DEPOLVERIZZATO
OLIVE HUSKS

potere calorifico - *calorific power*
2500/3000 kcal/kg

IT È il nocciolo che viene scartato dalla spremitura delle olive.

EN Composed by residuals and olive nut fragments from the extraction of olive oil.



LEGNA
FIREWOOD

potere calorifico - *calorific power*
3200/3700 kcal/kg

IT In tronchi e bricchetti

EN Size: briquettes or logs.